

たくさんのお客様に それぞれの料理を 味わっていただけます

一人鍋用コンロ

なべ道楽

KR-NS

ガスで
あんしん



ドライブイン
道の駅に

いろいろなお客様が自分専用の鍋で、自分のペースで料理を味わっていただけます。



レストランに

テーブル上で調理できる新しいメニューが広がります。御家族、グループでそれぞれの料理が楽しめます。



グルメツアー
専門店に

目の前で調理される贅沢な食事に、お客様も大満足。

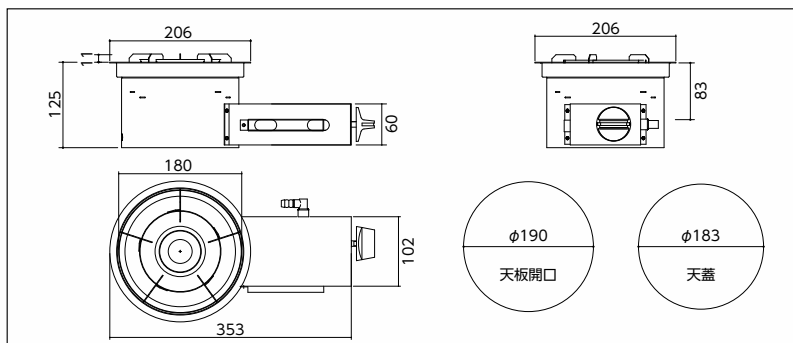


ホテルの
バイキングに

朝食に焼き魚*など、強い火力だからこそ可能なメニューをご提案できます。

※焼物用五徳は別売です。

■ 寸法図



■ 仕様 (埋めこみ用)

本体(外枠)	茶板	ガス量	1.52kW
汁受け皿	SUS-430		1300kcal/h
五徳	SUS-430	接続口	φ9.5 ホースエンド
コック	立消安全装置付	重量	2.8KG
点火方法	圧電点火	ガス種	13A・LPG
天板開口	φ190		
本 体	W	D	H
	353	206	125
鍋 寸 法	φ160 (最大)		



●改良のため製品仕様・価格等を予告なく変更することがございますので、あらかじめご了承ください。